

## Keramik Klinge (Bit) Trimmer Schlitz Klinge 1,3x0,3x32 mm

Art.-Nr. **1-752**

Trimmer zum leichten und sicheren Einstellen von Spindelwiderständen und Potenziometern (Poti)

### Merkmale

Klingenlänge 32 mm

Klingen Ø 3 mm

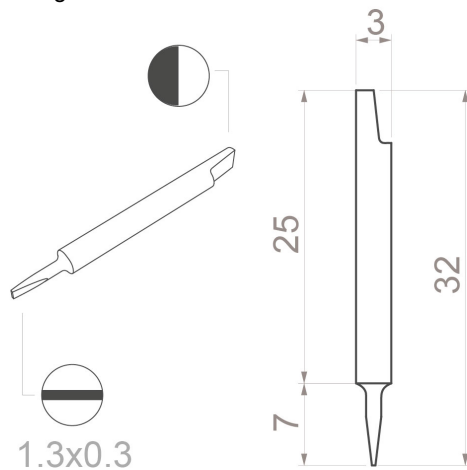
Klingenbreite 1,3 mm

Klingenstärke 0,3 mm

Material Zirkonoxid, technische Keramik  
antimagnetisch

Gesamtlänge 32 mm

Gewicht 1 g



### Anwendung und Technik

Abgleichwerkzeuge für den ESD-Bereich. Keramik-Bits erfüllen höchste Anforderungen, aufgrund ihrer hervorragenden mechanischen sowie thermischen Eigenschaften. Die Härte und Bruchfestigkeit des Werkstoffes Zirkonoxid ermöglichen die Fertigung und Verwendung selbst kleinster Abmessungen mit größtmöglicher Verschleißfestigkeit. Abgleichwerkzeuge im Einsatz, eine Vielzahl von elektrischen und elektronischen Geräten oder Baugruppen müssen nach dem Fertigungsprozess abgeglichen bzw. eingestellt werden. Auch beim Service und Einbau neuer Bauteile oder wenn elektrische Werte sich durch Alterung verändert haben, ist meist ein Abgleich notwendig, um die optimale Gerätefunktion wiederherzustellen. Für die verschiedenen Anwendungsbereiche bieten wir Abgleichwerkzeuge aus unterschiedlichen Materialien an. Im Bereich der Keramik fertigen wir neben vielen Standard-Klingen auch Sonderformen auf Kundenwunsch an. Kontaktieren Sie uns und wir unterstützen Sie bei der Umsetzung Ihrer Ideen.

Zirkonoxid ist eine hochverschleißfeste Keramik (Zirkonium), tetragonales  $ZrO_2$ ,  $Y_2O_3$ , teilstabilisiert. Physikalische Eigenschaften bei Raumtemperatur: Biegebruchfestigkeit  $800N/mm^2$ , E-Modul  $2 \times 10^5 N/mm^2$ , Dichte  $6,05g/cm^3$ , Härte 1350HV, Einsatzbereich bis  $800^\circ C$ , Wärmeausdehnungskoeffizient  $10 \times 10^{-6} K^{-1}$ , Wärmeleitfähigkeit  $2W/mK$ , elektrischer Widerstand isolierend.