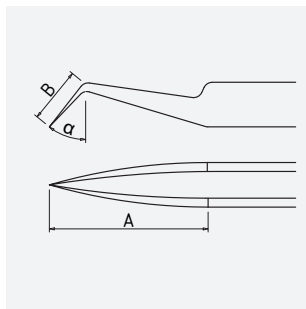


TITAN Pinzette 125 mm Form 7a Winkel 40°

| | |
|--------------------------------|--|
| Art.-Nr. | 5-055-Ti |
| Bezeichnung | TITAN Pinzette 125 mm Form 7a Winkel 40° |
| Anwendung | Elektronik, Bestückung SMD/THT, Feinmechanik, Uhrmacher, Juweliere, Medizintechnik |
| Spezifikation | glatte Greifflächen |
| Material | Titan |
| Oberfläche/Beschichtung | matt poliert |
| Eigenschaften | antibakteriell, antimagnetisch, hitzebeständig, lötlinnabweisend, säurebeständig, blendfrei, rostfrei, see-wasserbeständig |
| Oberflächenwiderstand | / |
| Form | TB: Abgesetzte Spitze gebogen |
| Icon Nr. | TB2 |

Maße und Gewicht

A = 38 mm
B = 14 mm
angle = 40°



Gesamtlänge 125 mm
Gewicht 10 g

Anwendung und Technik

Pinzetten bestehen vollständig aus TITAN (Leichtmetall) und entsprechen höchsten technischen Anforderungen. Schmelzpunkt 1941 K (1668°C), Wärmeleitfähigkeit 22W, Elektrische Leitfähigkeit 2.5×10^6 .