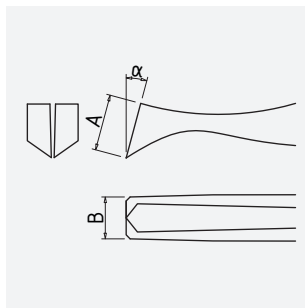


Schneidpinzette (schräg) 115 mm Form 15 AGW Carbonstahl

Art.-Nr.	5-079
Bezeichnung	Schneidpinzette (schräg) 115 mm Form 15 AGW Carbonstahl
Anwendung	für weiche Drähte bis $\varnothing 0,25$ mm (Kupferdraht, Golddraht, Silberdraht usw.)
Spezifikation	zum schrägen Schneiden, extrem hart und scharf, optimale Schärfe der Schneiden
Material	Carbon Stahl
Oberfläche/Beschichtung	matt poliert
Eigenschaften	antimagnetisch, rostfrei, gehärtet, hitzebeständig, säurebeständig, blendfrei
Oberflächenwiderstand	/
Form	CUT: Schneidende
Icon Nr.	CUT1

Maße und Gewicht

A = 10 mm
B = 8 mm
angle = 20°



Gesamtlänge 115 mm
Gewicht 25 g

Anwendung und Technik

Hochwertige Schneid-Pinzette aus Carbonstahl. Bestens geeignet für weichen Kupferdraht, Gold- und Silberdraht bis $\varnothing 0,25$ mm. Die Schneiden sind besonders scharf und hart zum schrägen Schneiden. Mit ESD-Beschichtung Artikel 5-079-13 erreichen wir einen Ableitwiderstand von 10^6 bis 10^9 Ohm.

PFLEGEHINWEIS: Hohe Luftfeuchtigkeit oder das Anfassen mit den Fingern (Schweiß) lässt Carbonstahl rosten. Daher sollten die Pinzetten immer trocken gehalten oder bei längerer Lagerung mit Öl eingerieben werden. Bildet sich trotzdem Flugrost auf der Pinzette oder Klinge, kann dieser recht einfach entfernt werden, mit einem leichten Anschliff.