

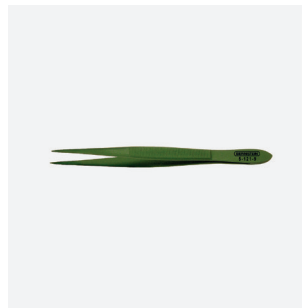
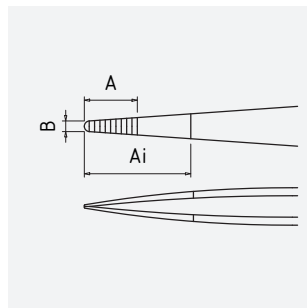
Anatomische Pinzette 120 mm

Form 16 gezahnt, PTFE-Beschichtung

Art.-Nr.	5-121-9
Bezeichnung	Anatomische Pinzette 120 mm Form 16 gezahnt, PTFE-Beschichtung
Anwendung	Elektronik, Feinmechanik, Robotik, Uhrenmacher, Juweliere, Medizintechnik
Spezifikation	fein gezahnte Greiffläche (Hieb)
Material	legierter Stahl
Oberfläche/Beschichtung	PTFE beschichtet
Eigenschaften	antiallergisch beschichtet, hitzebeständig
Oberflächenwiderstand	/
Form	NG: Normale Spitzen gerade
Icon Nr.	NG5

Maße und Gewicht

A = 10 mm
B = 1 mm
Ai = /



Gesamtlänge 120 mm
Gewicht 13 g

Anwendung und Technik

Mechaniker-Pinzetten aus Stahl, schweres Modell, gerade rund breit mit Zahnung, mit rutschfesten Griffrielen für einen sicheren Halt.

Aufgrund seiner speziellen Eigenschaften wird PTFE oft im Labor verwendet. Chemikalienresistent, leichtes Säubern und Reinigen, Anti-Haft-Eigenschaft Lotuseffekt, hochtemperaturbeständig (von -270 bis +280°C / +536°F) witterungs- und UV-beständig, sehr gleitfähig bei extrem geringen Reibungskoeffizienten, rostfrei, nicht-antimagnetisch, isolierend.

Werkzeugstahl, Korrosionsschutz durch Oberflächenbehandlung.