

ESD Kunststoff Präzisionspinzette

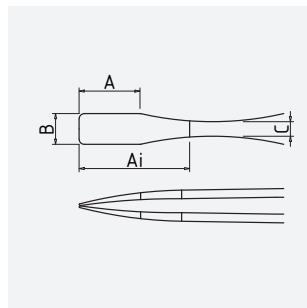
120 mm Form 35 Spitze 6 mm breit

breit

Art.-Nr.	5-193
Bezeichnung	ESD Kunststoff Präzisionspinzette 120 mm Form 35 Spitze 6 mm breit
Anwendung	Feinmechanik, Elektronik, Bestückung SMD/THT, Präzisionsarbeiten, Juweliere, Uhrmacher
Spezifikation	glatte Greifflächen
Material	ESD Kunststoff Vestamid PA12
Oberfläche/Beschichtung	/
Eigenschaften	abriebfest, antistatisch, hitzebeständig, lötzinnabweisend, säurebeständig, stabil, verschleißfest, leifähig
Oberflächenwiderstand	10^3 bis 10^4 Ohm
Form	FG: Flach-breite Spitzen, gerade
Icon Nr.	FG1

Maße und Gewicht

A = 5 mm
 B = 6,3 mm
 C = 1 mm
 Ai = /



Gesamtlänge 120 mm
 Gewicht 5 g

Anwendung und Technik

ESD-Pinzette dauerhaft antistatisch, elektrisch leitfähig aus glasfaserverstärktem Kunststoffmaterial (Vestamid), antimagnetisch, widerstandsfähig gegen Säuren, sehr hitzebeständig bis zu 175° C, frei von Silikon und Armin. Für das Arbeiten im Reinraum oder an technischen Geräten, Sensoren, Lithographie-Maschinen, Spiegeln und Optiken von Lasergeräten oder im allgemeinen Maschinen- und Apparatebau. Um Bauteile mit konstantem Druck optimal zu halten, gewährleisten diese Pinzetten einen exakt aufeinander abgestimmten Spitzen-Schluss.

Material PA12 Vestamid L-Serie (reinraumtauglich). Eigenschaften: wasserabweisend, außergewöhnliche Schlagzähigkeit und Kerbschlagzähigkeit selbst weit unter dem Gefrierpunkt, gute bis sehr gute Beständigkeit gegen Fette, Öle, Kraftstoffe, Hydraulikflüssigkeiten, viele Lösemittel sowie Salzlösungen und andere Chemikalien, ausgezeichnete Spannungsrissbeständigkeit, ausgezeichnete Abriebbeständigkeit, niedriger Gleitreibungskoeffizient bei Trockenlauf gegenüber Stahl, Polybutylenterephthalat, Polyacetal, Geräusch und Vibration dämpfende Eigenschaften.